

## YÜKSEK BASINÇ SERİLERİ

### Genel Maksat Yüksek Basınç Serileri NK S1013 Direk Çekmeli



S1013 yüksek basınç direk çekmeli solenoid vanalar NK, 2/2 yolludur.

**Sıcaklık:**-10°C...+160°C

**Koruma sınıfı:** IP65

**İstek üzerine**

**Conta:** NBR, EPDM

**Koruma sınıfı:** ATEX, IP 68, PTFE kaplı Paslanmaz modelleri mevcuttur.

Model	Ölçü	Orifis (mm)	Basınç Min. (Bar)	Basınç Max. (Bar)	Kv	Conta
S1013	1/8"	1	0	100	0.6	VİTON
S1013	1/8"	1.8	0	50	1.2	VİTON
S1013	1/8"	2.5	0	20	3.2	VİTON
S1013	1/4"	1	0	100	0.6	VİTON
S1013	1/4"	1.8	0	50	1.2	VİTON
S1013	1/4"	2.5	0	20	3.2	VİTON

### S1095 Direk Çekmeli (3/2 yollu)



S1095 yüksek basınç direk çekmeli solenoid vanalar NK, 3/2 yolludur.

**Sıcaklık:**-10°C...+80°C

**Koruma sınıfı:** IP65

**İstek üzerine**

**Conta:** VİTON, EPDM

**Koruma sınıfı:** ATEX, IP 68, PTFE kaplı Paslanmaz modelleri mevcuttur.

Model	Ölçü	Orifis (mm)	Basınç Min. (Bar)	Basınç Max. (Bar)	Kv	Conta
S1095	1/8"	1	0	16	0.6	NBR
S1095	1/8"	1.8	0	10	1.2	NBR
S1095	1/8"	2.5	0	7	3.2	NBR
S1095	1/4"	1	0	16	0.6	NBR
S1095	1/4"	1.8	0	10	1.2	NBR
S1095	1/4"	2.5	0	7	3.2	NBR

### S1013 Diyaframlı Pilot Kontrollü (Sıvı İçin)



S1013 yüksek basınç pilot kontrollü solenoid vanalar NK, 2/2 yolludur.

**Sıcaklık:**-10°C...+160°C

**Koruma sınıfı:** IP65

**İstek üzerine**

**Conta:** NBR, EPDM + PTFE

**Koruma sınıfı:** ATEX, IP 68, PTFE kaplı modelleri mevcuttur.

Model	Ölçü	Orifis (mm)	Basınç Min. (Bar)	Basınç Max. (Bar)	Kv	Conta
S1013	3/8"	12.5	0.5	40	48	VİTON +PTFE
S1013	1/2"	14.5	0.5	40	70	VİTON +PTFE
S1013	3/4"	17	0.5	40	90	VİTON +PTFE
S1013	1"	17	0.5	40	90	VİTON +PTFE

### S1070 Diyaframlı Pilot Kontrollü (Gaz İçin)



S1070 yüksek basınç pilot kontrollü solenoid vanalar NK, 2/2 yolludur.

**Sıcaklık:**-10°C...+80°C

**Koruma sınıfı:** IP65

**İstek üzerine**

**Conta:** VİTON, EPDM

**Koruma sınıfı:** ATEX, IP 68, PTFE kaplı modelleri mevcuttur.

Model	Ölçü	Orifis (mm)	Basınç Min. (Bar)	Basınç Max. (Bar)	Kv	Conta
S1070	3/8"	12.5	0.5	40	48	NBR
S1070	1/2"	14.5	0.5	40	70	NBR
S1070	3/4"	17	0.5	40	90	NBR
S1070	1"	17	0.5	40	90	NBR

### S1077 Diyaframlı Pilot Kontrollü (1/8", 1/4")



S1077 yüksek basınç pilot kontrollü solenoid vanalar NK, 2/2 yolludur.

**Sıcaklık:**-10°C...+80°C

**Koruma sınıfı:** IP65

**İstek üzerine**

**Conta:** VİTON, EPDM

**Koruma sınıfı:** ATEX, IP 68, PTFE kaplı modelleri mevcuttur.

Model	Ölçü	Orifis (mm)	Basınç Min. (Bar)	Basınç Max. (Bar)	Kv	Conta
S1077	1/8"	12.5	0.5	40	18	NBR
S1077	1/4"	12.5	0.5	40	25	NBR
S1077	1/8"	12.5	0.5	40	18	NBR
S1077	1/4"	12.5	0.5	40	25	NBR

### S9183 Pistonlu Pilot Kontrollü (Sıvılar için)



S9183 yüksek basınç pistonlu solenoid vanalar NK, 2/2 yolludur.

**Sıcaklık:**-10°C...+80°C

**Koruma sınıfı:** IP65

**İstek üzerine**

**Conta:** VİTON + PTFE

**Koruma sınıfı:** ATEX, IP 68, PTFE kaplı modelleri mevcuttur.

Model	Ölçü	Orifis (mm)	Basınç Min. (Bar)	Basınç Max. (Bar)	Kv	Conta
S9183	3/8"	12.5	2	70	48	NBR + PTFE
S9183	1/2"	14.5	2	70	70	NBR + PTFE
S9183	3/4"	17	2	70	90	NBR + PTFE
S9183	1"	17	2	70	90	NBR + PTFE

### Genel Maksat Yüksek Basınç Serileri NA

#### S1014 Diyaframlı Pilot Kontrollü (Sıvı için)



S1014 yüksek basınç pilot kontrollü solenoid vanalar NA, 2/2 yolludur.

**Sıcaklık:**-10°C...+160°C

**Koruma sınıfı:** IP65

**İstek üzerine**

**Conta:** NBR + PTFE

**Koruma sınıfı:** ATEX, IP 68, PTFE kaplı modelleri mevcuttur.

Model	Ölçü	Orifis (mm)	Basınç Min. (Bar)	Basınç Max. (Bar)	Kv	Conta
S1014	3/8"	12.5	0.5	40	48	VİTON + PTFE
S1014	1/2"	14.5	0.5	40	70	VİTON + PTFE
S1014	3/4"	17	0.5	40	90	VİTON + PTFE
S1014	1"	17	0.5	40	90	VİTON + PTFE

### S1078 Diyaframlı Pilot Kontrollü (1/8", 1/4")



S1078 yüksek basınç pilot kontrollü solenoid vanalar NA, 2/2 yolludur.

**Sıcaklık:**-10°C...+80°C

**Koruma sınıfı:** IP65

**İstek üzerine**

**Conta:** VİTON, EPDM

**Koruma sınıfı:** ATEX, IP 68, PTFE kaplı modelleri mevcuttur.

Model	Ölçü	Orifis (mm)	Basınç Min. (Bar)	Basınç Max. (Bar)	Kv	Conta
S1078	1/8"	12.5	0.5	40	18	NBR
S1078	1/4"	12.5	0.5	40	25	NBR
S1078	1/8"	12.5	0.5	40	18	NBR
S1078	1/4"	12.5	0.5	40	25	NBR

## S1071 Diyaframlı Pilot Kontrollü (Gaz için)



S1071 yüksek basınç pilot kontrollü solenoid vanalar NA, 2/2 yolludur.

**Sıcaklık:** -10°C...+80°C

**Koruma sınıfı:** IP65

**İstek üzerine**

**Conta:** NBR

**Koruma sınıfı:** ATEX, IP 68, PTFE kaplı modelleri mevcuttur.

Model	Ölçü	Orifis (mm)	Basınç Min. (Bar)	Basınç Max. (Bar)	Kv	Conta
S1071	3/8"	12.5	0.5	40	48	NBR
S1071	1/2"	14.5	0.5	40	70	NBR
S1071	3/4"	17	0.5	40	90	NBR
S1071	1"	17	0.5	40	90	NBR

## S9112 Pistonlu Pilot Kontrollü (Sıvılar için)



S9112 yüksek basınç pistonlu solenoid vanalar NA, 2/2 yolludur.

**Sıcaklık:** -10°C...+80°C

**Koruma sınıfı:** IP65

**İstek üzerine**

**Conta:** VİTON

**Koruma sınıfı:** ATEX, IP 68, PTFE kaplı modelleri mevcuttur.

Model	Ölçü	Orifis (mm)	Basınç Min. (Bar)	Basınç Max. (Bar)	Kv	Conta
S9112	3/8"	12.5	2	65	48	NBR + PTFE
S9112	1/2"	14.5	2	65	70	NBR + PTFE
S9112	3/4"	17	2	65	90	NBR + PTFE
S9112	1"	17	2	65	90	NBR + PTFE

## Yakıt Serisi Yüksek Basınç Serileri NK

### S4010 Direk Çekmeli



S4010 yüksek basınç direk çekmeli solenoid vanalar NK, 2/2 yolludur.

**Sıcaklık:** -10°C...+160°C

**Koruma sınıfı:** IP65

**İstek üzerine**

**Conta:** NBR, EPDM, RUBY

**Koruma sınıfı:** ATEX, IP 68, PTFE kaplı Paslanmaz modelleri mevcuttur.

Model	Ölçü	Orifis (mm)	Basınç Min. (Bar)	Basınç Max. (Bar)	Kv	Conta
S4010	1/8"	2.5	0	30	3.2	VİTON
S4010	1/8"	3.2	0	20	5	VİTON
S4010	1/4"	2.5	0	30	3.2	VİTON
S4010	1/4"	3.2	0	20	5	VİTON

### S4015 Direk Çekmeli (3/2 yollu)



S4015 yüksek basınç direk çekmeli solenoid vanalar NK, 3/2 yolludur.

**Sıcaklık:** -10°C...+160°C

**Koruma sınıfı:** IP65

**İstek üzerine**

**Conta:** NBR, EPDM, RUBY

**Koruma sınıfı:** ATEX, IP 68, PTFE kaplı Paslanmaz modelleri mevcuttur.

Model	Ölçü	Orifis (mm)	Basınç Min. (Bar)	Basınç Max. (Bar)	Kv	Conta
S4015	1/8"	2.5	0	30	3.2	VİTON
S4015	1/4"	2.5	0	30	3.2	VİTON

### S4013 Diyaframalı Pilot Kontrollü



S4013 yüksek basınç pilot kontrollü solenoid vanalar NK, 2/2 yolludur.

**Sıcaklık:** -10°C...+160°C

**Koruma sınıfı:** IP65

**İstek üzerine**

**Conta:** NBR, EPDM + PTFE

**Koruma sınıfı:** ATEX, IP 68, PTFE kaplı modelleri mevcuttur.

Model	Ölçü	Orifis (mm)	Basınç Min. (Bar)	Basınç Max. (Bar)	Kv	Conta
S4013	3/8"	12.5	0.5	40	48	VİTON +PTFE
S4013	1/2"	14.5	0.5	40	70	VİTON +PTFE
S4013	3/4"	17	0.5	40	90	VİTON +PTFE
S4013	1"	17	0.5	40	90	VİTON +PTFE

### S4083 Pleyt Direk Çekmeli



S4083 yüksek basınç pilot kontrollü solenoid vanalar NK, 2/2 yolludur.

**Sıcaklık:** -10°C...+160°C

**Koruma sınıfı:** IP65

**İstek üzerine**

**Conta:** NBR, EPDM, VİTON

**Koruma sınıfı:** ATEX, IP 68 modelleri mevcuttur.

Model	Ölçü	Orifis (mm)	Basınç Min. (Bar)	Basınç Max. (Bar)	Kv	Conta
S4083	30x30	3.2	0	30	5	RUBY

### S4085 Pleyt Direk Çekmeli (3/2)



S4085 yüksek basınç pilot kontrollü solenoid vanalar NK, 3/2 yolludur.

**Sıcaklık:** -10°C...+160°C

**Koruma sınıfı:** IP65

**İstek üzerine**

**Conta:** NBR, EPDM, VİTON

**Koruma sınıfı:** ATEX, IP 68 modelleri mevcuttur.

Model	Ölçü	Orifis (mm)	Basınç Min. (Bar)	Basınç Max. (Bar)	Kv	Conta
S4085	30x30	3.2	0	30	5	RUBY

## Yakıt Serisi Yüksek Basınç Serileri NA

### S4011 Direk Çekmeli



S4011 yüksek basınç direk çekmeli solenoid vanalar NA, 2/2 yolludur.

**Sıcaklık:** -10°C...+160°C

**Koruma sınıfı:** IP65

**İstek üzerine**

**Conta:** NBR, EPDM + Ruby

**Koruma sınıfı:** ATEX, IP 68, PTFE kaplı modelleri mevcuttur.

Model	Ölçü	Orifis (mm)	Basınç Min. (Bar)	Basınç Max. (Bar)	Kv	Conta
S4011	1/8"	2.5	0	30	3.2	RUBY
S4011	1/8"	3	0	22	4.6	RUBY
S4011	1/8"	3.2	0	20	5	RUBY
S4011	1/4"	2.5	0	30	3.2	RUBY
S4011	1/4"	3	0	22	4.6	RUBY
S4011	1/4"	3.2	0	20	5	RUBY

### S4014 Diyaframalı Pilot Kontrollü



S4014 yüksek basınç pilot kontrollü solenoid vanalar NA, 2/2 yolludur.

**Sıcaklık:**-10°C...+160°C

**Koruma sınıfı:** IP65

**İstek üzerine**

**Conta:** NBR, EPDM + PTFE

**Koruma sınıfı:** ATEX, IP 68, PTFE kaplı modelleri mevcuttur.

Model	Ölçü	Orifis (mm)	Basınç Min. (Bar)	Basınç Max. (Bar)	Kv	Conta
S4014	3/8"	12.5	0.5	40	48	VİTON +PTFE
S4014	1/2"	14.5	0.5	40	70	VİTON +PTFE
S4014	3/4"	17	0.5	40	90	VİTON +PTFE
S4014	1"	17	0.5	40	90	VİTON +PTFE

## Kompresör Serisi Yüksek Basınç Serileri NK

### S5013 Direk Çekmeli



S5013 yüksek basınç direk çekmeli solenoid vanalar NK, 2/2 yolludur.

**Sıcaklık:**-10°C...+160°C

**Koruma sınıfı:** IP65

**İstek üzerine**

**Conta:** NBR, EPDM

**Koruma sınıfı:** ATEX, IP 68, PTFE kaplı, Paslanmaz modelleri mevcuttur.

Model	Ölçü	Orifis (mm)	Basınç Min. (Bar)	Basınç Max. (Bar)	Kv	Conta
S5013	1/8"	1.8	0	50	1.6	VİTON
S5013	1/4"	1.8	0	50	1.6	VİTON

### S5013 Diyaframalı Pilot Kontrollü



S5013 yüksek basınç pilot kontrollü solenoid vanalar NK, 2/2 yolludur.

**Sıcaklık:**-10°C...+160°C

**Koruma sınıfı:** IP65

**İstek üzerine**

**Conta:** NBR, EPDM + PTFE

**Koruma sınıfı:** ATEX, IP 68, PTFE kaplı modelleri mevcuttur.

Model	Ölçü	Orifis (mm)	Basınç Min. (Bar)	Basınç Max. (Bar)	Kv	Conta
S5013	3/8"	12.5	0.5	40	48	VİTON +PTFE
S5013	1/2"	14.5	0.5	40	70	VİTON +PTFE
S5013	3/4"	17	0.5	40	90	VİTON +PTFE
S5013	1"	17	0.5	40	90	VİTON +PTFE

## Kompresör Serisi Yüksek Basınç Serileri NA

### S5014 Diyaframalı Pilot Kontrollü



S5014 yüksek basınç pilot kontrollü solenoid vanalar NA, 2/2 yolludur.

**Sıcaklık:**-10°C...+160°C

**Koruma sınıfı:** IP65

**İstek üzerine**

**Conta:** NBR, EPDM + PTFE

**Koruma sınıfı:** ATEX, IP 68, PTFE kaplı modelleri mevcuttur.

Model	Ölçü	Orifis (mm)	Basınç Min. (Bar)	Basınç Max. (Bar)	Kv	Conta
S5014	3/8"	12.5	0.5	40	48	VİTON +PTFE
S5014	1/2"	14.5	0.5	40	70	VİTON +PTFE
S5014	3/4"	17	0.5	40	90	VİTON +PTFE
S5014	1"	17	0.5	40	90	VİTON +PTFE

## Paslanmaz Serisi Yüksek Basınç Serileri NK

### S6013 Direk Çekmeli



S6013 yüksek basınç direk çekmeli solenoid vanalar NK, 2/2 yolludur.

**Sıcaklık:**-10°C...+160°C

**Koruma sınıfı:** IP65

**İstek üzerine**

**Conta:** NBR, EPDM, VİTON

**Koruma sınıfı:** ATEX, IP 68 modelleri mevcuttur.

Model	Ölçü	Orifis (mm)	Basınç Min. (Bar)	Basınç Max. (Bar)	Kv	Conta
S6013	1/8"	1	0	100	0.6	PTFE
S6013	1/8"	1.8	0	50	1.6	PTFE
S6013	1/8"	2.5	0	20	3.2	PTFE
S6013	1/4"	1	0	100	0.6	PTFE
S6013	1/4"	1.8	0	50	1.6	PTFE
S6013	1/4"	2.5	0	20	3.2	PTFE

### S6013 Diyaframlı Pilot Kontrollü



S6013 yüksek basınç direk çekmeli solenoid vanalar NK, 2/2 yolludur.

**Sıcaklık:**-10°C...+80°C

**Koruma sınıfı:** IP65

**İstek üzerine**

**Conta:** EPDM, VİTON

**Koruma sınıfı:** ATEX, IP 68 modelleri mevcuttur.

Model	Ölçü	Orifis (mm)	Basınç Min. (Bar)	Basınç Max. (Bar)	Kv	Conta
S6013	3/8"	12.5	0.5	40	48	NBR
S6013	1/2"	12.5	0.5	40	48	NBR

## Paslanmaz Serisi Yüksek Basınç Serileri NA

### S6012 Diyaframlı Pilot Kontrollü



S6012 yüksek basınç direk çekmeli solenoid vanalar NA, 2/2 yolludur.

**Sıcaklık:**-10°C...+80°C

**Koruma sınıfı:** IP65

**İstek üzerine**

**Conta:** EPDM, VİTON

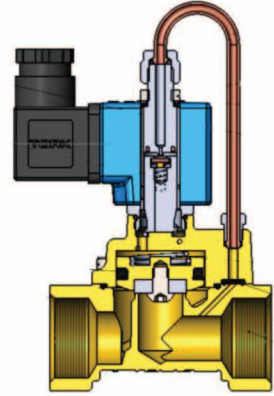
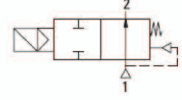
**Koruma sınıfı:** ATEX, IP 68 modelleri mevcuttur.

Model	Ölçü	Orifis (mm)	Basınç Min. (Bar)	Basınç Max. (Bar)	Kv	Conta
S6012	3/8"	12.5	0.5	40	48	NBR
S6012	1/2"	12.5	0.5	40	48	NBR

### GENEL ÖZELLİKLER

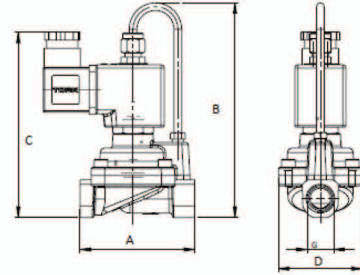
- **TORK serisi S9112 (NA) pilot kumandalı solenoid valfler 2/2 yollu**
- **Agresif olmayan akışkanlar için (su, yağ vs...) gaz akışkanlar için (hava, atıl gaz vs...) uygundur.**
- **Minimum çalışma fark basıncı 2 bar'dır.**
- Geniş basınç aralığı, akış hızı ve orifis seçenekleri vardır.
- TORK solenoid valfler 97/23/EC, Basıncılı ekipmanlar yönetmeliği (PED) ve 2006/95/ECC Alçak voltaj yönetmeliği (LVD) uygundur.
- Solenoid valfler filtre ile kullanılmalıdır.
- Solenoid valfler çalışmasını etkilemeden herhangi bir pozisyonda monte edilebilir; Bobin dikey yukarı konumda tercih edilmelidir.
- Standard boru bağlantısı G (BSP) (ISO 228-1) ve istek üzerine diğer boru bağlantıları (NPT (ANSI 1.20.3)) uygundur.

### Normalde Açık



### ELEKTRİK ÖZELLİKLERİ

- **Sürekli Enerjide Kalma:** ED %100
- **Bobin Yalıtım Sınıfı:** H (180°C)(IEC 85)
- **Bobin Kaplama Malzemesi:** Güçlendirilmiş Fiber Glass (%30)
- **Ortam Sıcaklığı:** -10°C, +60°C
- **Koruma Sınıfı:** IP65 (ISO 60529) İstek Üzerine; IP68
- **Soket Bağlantısı:** DIN 46340 3-kutuplu Soket (DIN 43650)
- **Soket Özellikleri:** ISO 4400 / EN 175301-803 Form A, Terminal (Kablo Ø6-8 mm)
- **Elektriksel Güvenlik:** IEC 335
- **Standard Voltaj:** AC 12V 15VA, 24V 15VA, 48V 15VA, 110V 15VA, 230V 15VA, 230V 24VA  
DC 12V 18W, 24V 18W, 48V 18W, 110V 18W
- İstek üzerine diğer voltajlar;
- **Voltaj Toleransı:** AC -15%, +10%  
DC -5%, +10%
- **Frekans:** 50 Hz (60 Hz...)  
İstek Üzerine; LED'li Soket  
Siparişlerde bobin gerilimi veriniz. Detaylı bilgi için bobin bölümüne bakınız.



### ÜRÜN MALZEMELERİ

- **Gövde:** Piriç
- **İç Parçalar:** Paslanmaz Çelik ve Piriç
- **Diyafram:** NBR+PTFE İstek üzerine; EPDM, VİTON
- **Yüzük:** Bakır
- **Çekirdek, Kovan, Yay:** Paslanmaz Çelik

### TEKNİK ÖZELLİKLER

- **Max Viskozite:** 5°E (~37cST veya mm<sup>2</sup>/s)
- **Tepki zamanı:** Açma Zamanı: 400 ms ~1600 ms  
Kapama Zamanı: 1000 ms ~2000 ms

### DİYAFRAM

- **NBR:** -10°C...80°C
- **EPDM:** -10°C...130°C
- **VİTON:** -10°C...160°C
- **PTFE:** -10°C...180°C

Ölçüler (mm)				
G	A	B	C	D
1/8"	75	133.9	115.7	52.5
1/4"	75	133.9	115.7	52.5
3/8"	72	133.9	115.7	52.5
1/2"	80	135.5	117.2	52.5
3/4"	78	142.3	124	52.5
1"	85	130.5	148.8	52.5

Valf Tipi / Sipariş No	Bağlantı Ölçüsü	Orifis Ölçüsü	Basınç		Kv	Akışkan Sıcaklığı		Diyafram	Ağırlık
			min/max	Bar		min/max	°C		
S19112	G	Mm	Bar	Bar	Lt/min	°C			kg
S9112.00	1/8"	12.5	2	65	25	-10	+80	NBR+PTFE	0.68
S9112.01	1/4"	12.5	2	65	30	-10	+80	NBR+PTFE	0.71
S9112.02	3/8"	12.5	2	65	48	-10	+80	NBR+PTFE	0.8
S9112.03	1/2"	14.5	2	65	70	-10	+80	NBR+PTFE	0.97
S9112.04	3/4"	17	2	65	90	-10	+80	NBR+PTFE	2.65
S9112.05	1"	17	2	65	90	-10	+80	NBR+PTFE	2.55



Bu ürün ISO 9001:2008 belgesine sahip tesislerimizde üretilmektedir.

### Kullanım bilgileri

1 bar: 14,5 PSI : 10 mH<sub>2</sub>O : 10 N/cm<sup>2</sup> : 1 kg/cm<sup>2</sup> : 10000 Pa, 1 PSI : 69 mbar, 1 m<sup>3</sup>/h : 4,405 GPM : 16,7 L/d 1 Galon / dak : 0,227 m<sup>3</sup>/h, 0°C : 89,6 F  
Diyafram: NBR: Nitrile-Butylene Elastomer, FPM (VİTON): Fluoro-Carbon Elastomer, EPDM: Ethylene-Propylene Elastomer

HEAD OFFICE Y. Dudullu, Bostancı Yolu, Kuru Sok, No16 Ümraniye 34776 İstanbul - TURKEY P +90 216 364 34 05 F +90 216 364 37 57

FACTORY İMES O.S.B. 5. Cadde No6 Çerkeşli O.S.B. Mahallesi Dilovası Kocaeli - TURKEY P +90 262 290 20 20 F +90 262 290 20 21

SMS Sanayi Malzemeleri Üretim ve Satış A.Ş.

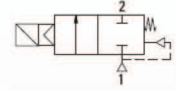
SMSTORK sms-tork

www.smstork.com

### GENEL ÖZELLİKLER

- **TORK serisi S9183 (NK) pilot kumandalı solenoid valfler 2/2 yollu**
- **Agresif olmayan akışkanlar için (su, yağ vs...) gaz akışkanlar için (hava, atıl gaz vs...) uygundur.**
- **Minimum çalışma fark basıncı 2 bar'dır.**
- Geniş basınç aralığı, akış hızı ve orifis seçenekleri vardır.
- TORK solenoid valfler 97/23/EC, Basıncılı ekipmanlar yönetmeliği (PED) ve 2006/95/ECC Alçak voltaj yönetmeliği (LVD) uygundur.
- Solenoid valfler filtre ile kullanılmalıdır.
- Solenoid valfler çalışmasını etkilemeden herhangi bir pozisyonda monte edilebilir; Bobin dikey yukarı konumda tercih edilmelidir.
- Standard boru bağlantısı G (BSP) (ISO 228-1) ve istek üzerine diğer boru bağlantıları (NPT (ANSI 1.20.3)) uygundur.

**Normalde Kapalı**

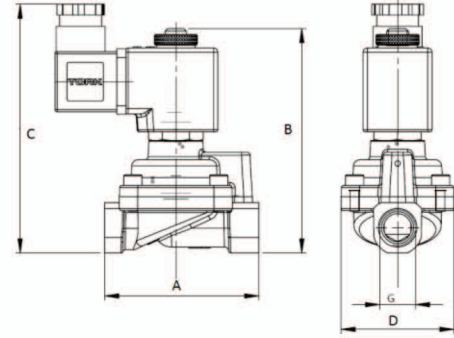


### ELEKTRİK ÖZELLİKLERİ

- **Sürekli Enerjide Kalma:** ED %100
- **Bobin Yalıtım Sınıfı:** H (180°C)(IEC 85)
- **Bobin Kaplama Malzemesi:** Güçlendirilmiş Fiber Glass (%30)
- **Ortam Sıcaklığı:** -10°C, +60°C
- **Koruma Sınıfı:** IP65 (ISO 60529) İstek Üzerine; IP68
- **Soket Bağlantısı:** DIN 46340 3-kutuplu Soket (DIN 43650)
- **Soket Özellikleri:** ISO 4400 / EN 175301-803 Form A, Terminal (Kablo Ø6-8 mm)
- **Elektriksel Güvenlik:** IEC 335
- **Standard Voltaj:** AC 12V 15VA, 24V 15VA, 48V 15VA, 110V 15VA, 230V 15VA, 230V 24VA  
DC 12V 18W, 24V 18W, 48V 18W, 110V 18W

İstek üzerine diğer voltajlar;

- **Voltaj Toleransı:** AC -15%, +10%  
DC -5%, +10%
- **Frekans:** 50 Hz (60 Hz...)  
İstek Üzerine; LED'li Soket  
Siparişlerde bobin gerilimi veriniz. Detaylı bilgi için bobin bölümüne bakınız.



### ÜRÜN MALZEMELERİ

- **Gövde:** Pirinç
- **İç Parçalar:** Paslanmaz Çelik ve Pirinç
- **Diyafram:** NBR+PTFE İstek üzerine; EPDM, VİTON
- **Yüzük:** Bakır
- **Çekirdek, Kovan, Yay:** Paslanmaz Çelik

### TEKNİK ÖZELLİKLER

- **Max Viskozite:** 5°E (~37cST veya mm<sup>2</sup>/s)
- **Tepki zamanı:** Açma Zamanı: 400 ms ~1600 ms  
Kapama Zamanı: 1000 ms ~2000 ms

### DİYAFRAM

- **NBR:** -10°C...80°C
- **EPDM:** -10°C...130°C
- **VİTON:** -10°C...160°C
- **PTFE:** -10°C...180°C

Ölçüler (mm)				
G	A	B	C	D
1/8"	75	104.4	115.7	52.5
1/4"	75	104.4	115.7	52.5
3/8"	72	104.4	115.7	52.5
1/2"	80	105.9	117.2	52.5
3/4"	78	112.7	124	52.5
1"	85	119.2	130.5	52.5

Valf Tipi / Sipariş No	Bağlantı Ölçüsü	Orifis Ölçüsü	Basınç		Kv	Akışkan Sıcaklığı		Diyafram	Ağırlık
			min/max	Bar		min/max	°C		
S19183	G	Mm	Bar	Bar	Lt/min	°C			kg
S9183.00	1/8"	12.5	2	70	25	-10	+80	NBR+PTFE	0.68
S9183.01	1/4"	12.5	2	70	30	-10	+80	NBR+PTFE	0.71
S9183.02	3/8"	12.5	2	70	48	-10	+80	NBR+PTFE	0.8
S9183.03	1/2"	14.5	2	70	70	-10	+80	NBR+PTFE	0.97
S9183.04	3/4"	17	2	70	90	-10	+80	NBR+PTFE	2.65
S9183.05	1"	17	2	70	90	-10	+80	NBR+PTFE	2.55



Bu ürün ISO 9001:2008 belgesine sahip tesislerimizde üretilmektedir.

### Kullanım bilgileri

1 bar: 14,5 PSI : 10 mH<sub>2</sub>O : 10 N/cm<sup>2</sup> : 1 kg/cm<sup>2</sup> : 10000 Pa, 1 PSI : 69 mbar, 1 m<sup>3</sup>/h : 4.405 GPM : 16,7 L/d 1 Galon / dak : 0,227 m<sup>3</sup>/h, 0°C : 89,6 F  
Diyafram: NBR: Nitrile-Butylene Elastomer, FPM (VİTON): Fluoro-Carbon Elastomer, EPDM: Ethylene-Propylene Elastomer

HEAD OFFICE Y. Dudullu, Bostancı Yolu, Kuru Sok, No16 Ümraniye 34776 İstanbul - TURKEY P +90 216 364 34 05 F +90 216 364 37 57

FACTORY İMES O.S.B. 5. Caddesi No6 Çerkeşli O.S.B. Mahallesi Dilovası Kocaeli - TURKEY P +90 262 290 20 20 F +90 262 290 20 21

SMS Sanayi Malzemeleri Üretim ve Satış A.Ş.

SMSTORK sms-tork www.smstork.com